



DISPOSITIVO ANTIROTAZIONE - ANTIROTATION DEVICE

CODICE CODE	MATERIALE MATERIAL	COPPIA TORSIONE TORSION COUPLE	PESO kg WEIGHT kg
084.303.006	Acciaio zincato - <i>Galvanized steel</i>	25 Nm	0,004



FISSAGGI A NOTTOLINO - PAWL CLAMPING

CODICE CODE	MATERIALE MATERIAL	TIPO DI FORNITURA TYPE OF SUPPLY	PESO kg WEIGHT kg
084.306.001	Alluminio anodizzato Acciaio zincato <i>Anodized aluminium Galvanized steel</i>	1 nottolino - <i>Pawl</i> Ø 16 1 vite - <i>Screw</i> M6 x 25 1 dado - <i>Nut</i> M6	0,03
084.306.002		1 nottolino - <i>Pawl</i> Ø 20 1 vite - <i>Screw</i> M8 x 40 1 dado - <i>Nut</i> M8	0,05



GIUNTI ANGOLARE PER PROFILI CAVA 8 - ANGULAR JOINTS FOR PROFILES QUARRY 8

CODICE CODE	MATERIALE MATERIAL	ANGOLAZIONI ANGLES	TIPO DI FORNITURA TYPE OF SUPPLY
084.307.001	Acciaio zincato - <i>Galvanized steel</i>	30°	Compl. grani - <i>grains</i> 4 M8
084.307.002	Acciaio zincato - <i>Galvanized steel</i>	45°	Compl. grani - <i>grains</i> 4 M8
084.307.003	Acciaio zincato - <i>Galvanized steel</i>	60°	Compl. grani - <i>grains</i> 4 M8
084.307.004	Acciaio zincato - <i>Galvanized steel</i>	90°	Compl. grani - <i>grains</i> 4 M8



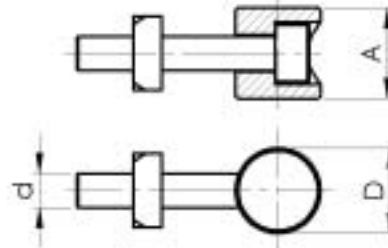
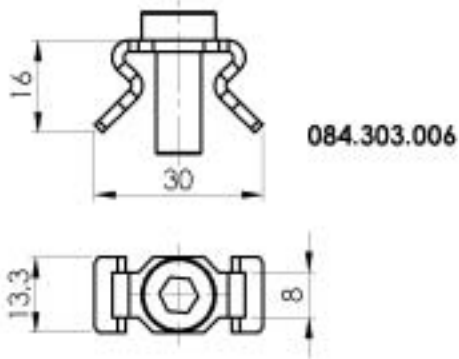
GIUNTI LINEARE PER PROFILI CAVA 8 - LINEAR JOINTS FOR PROFILES QUARRY 8

CODICE CODE	MATERIALE MATERIAL	DESCRIZIONE DESCRIPTION	TIPO DI FORNITURA TYPE OF SUPPLY
084.307.005	Acciaio zincato <i>Galvanized steel</i>	L. 90 mm	Completo di 2 grani M8 <i>Compl. with 2 grains M8</i>
084.307.006	Acciaio zincato <i>Galvanized steel</i>	L. 180 mm	Completo di 4 grani M8 <i>Compl. with 4 grains M8</i>

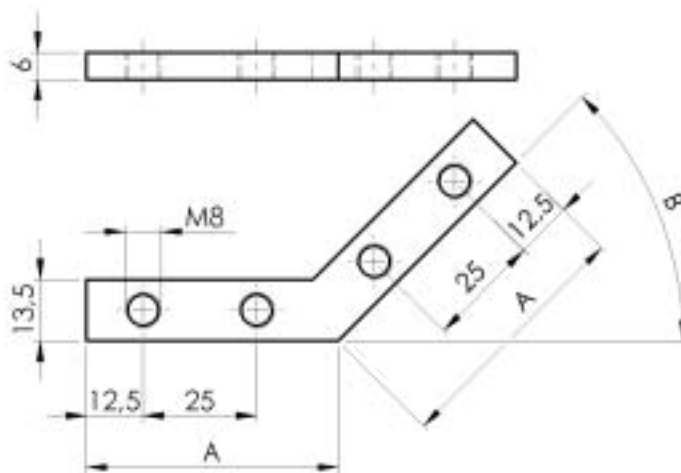


GIUNTO CENTRALE SNODATO AD ANGOLO VARIABILE - CENTRAL ARTICULATED JOINT

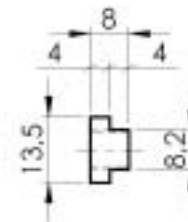
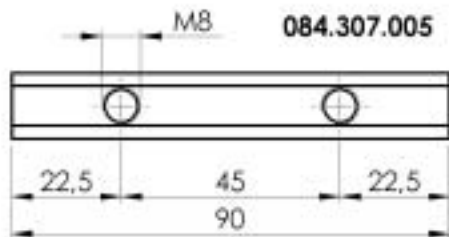
CODICE CODE	MATERIALE MATERIAL	TIPO DI FORNITURA TYPE OF SUPPLY
084.307.007	Acciaio zincato - <i>Galvanized steel</i>	Completo di 4 grani M8 <i>Compl. with 4 grains M8</i>



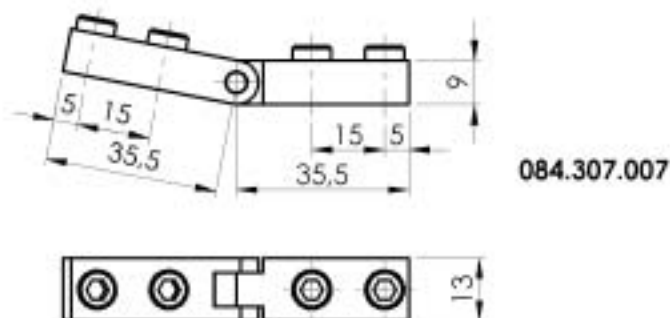
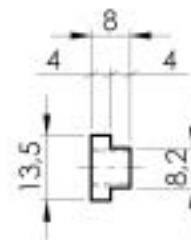
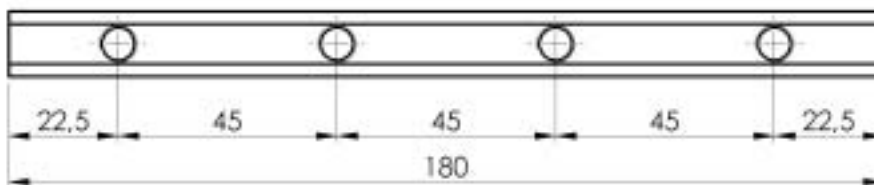
CODICE	D	d	A
084.306.001	16	M6	16
084.306.002	20	M8	16



CODICE	A	B
084.307.001	53	30°
084.307.002	55.5	45°
084.307.003	58	60°
084.307.004	62,5	90°



084.307.006





GIUNTO INTERNO SNODATO AD ANGOLO VARIABILE - INTERNAL ARTICULATED JOINT

CODICE CODE	MATERIALE MATERIAL	TIPO DI FORNITURA TYPE OF SUPPLY
084.307.008	Acciaio zincato - <i>Galvanized steel</i>	Compl. di 4 grani - <i>Compl. of 4 grains M8</i>



GIUNTO INTERNO FISSAGGIO ORTOGONALE - INTERNAL JOINT ORTHOGONAL CLAMPING

CODICE CODE	MATERIALE MATERIAL	TIPO DI FORNITURA TYPE OF SUPPLY
084.307.009	Acciaio zincato - <i>Galvanized steel</i>	Compl. di vite e grano - <i>Compl. of screw and grain</i>



GIUNTO INTERNO SNODATO - INTERNAL ARTICULATED JOINT

CODICE CODE	MATERIALE MATERIAL	TIPO DI FORNITURA TYPE OF SUPPLY
084.307.010	Acciaio zincato - <i>Galvanized steel</i>	Compl. di 2 grani - <i>Compl. of 2 grains M6 x 6</i>



GIUNTO PER FISSAGGIO PERPENDICOLARE - PERPENDICULAR CLAMPING JOINT

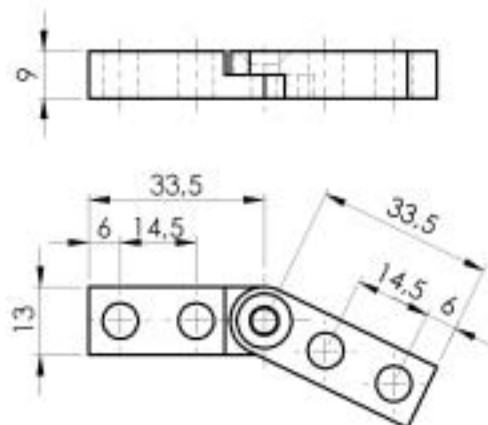
CODICE CODE	MATERIALE MATERIAL	TIPO DI FORNITURA TYPE OF SUPPLY
084.307.015	Acciaio zincato - <i>Galvanized steel</i>	Completo di viti per il montaggio <i>Completed with screws for assembly</i>



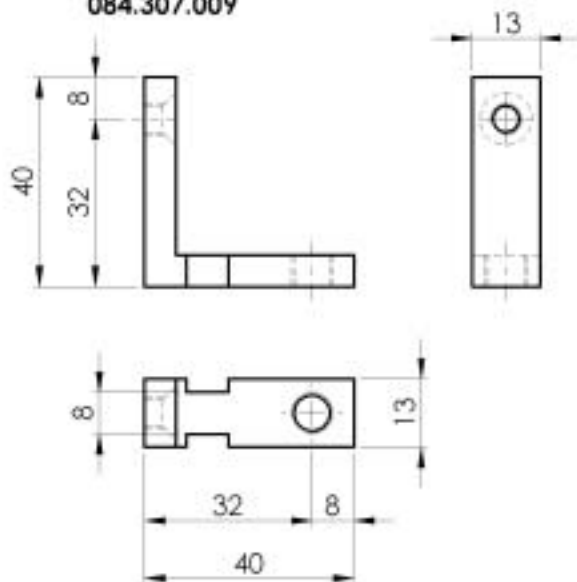
MASCHERA DI FORATURA - DRILLING TOOL

CODICE CODE	DESCRIZIONE DESCRIPTION	TIPO DI FORNITURA TYPE OF SUPPLY
084.818.001	Maschera di foratura per profili cava 8 <i>Drilling tool for profiles quarry 8</i>	Completo di viti per il montaggio <i>Completed with screws for assembly</i>
084.818.002	Maschera di foratura per profili cava 6 <i>Drilling tool for profiles quarry 6</i>	Completo di viti per il montaggio <i>Completed with screws for assembly</i>

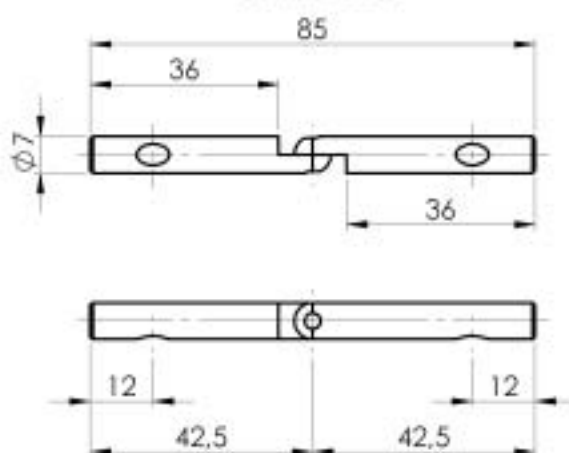
084.307.008



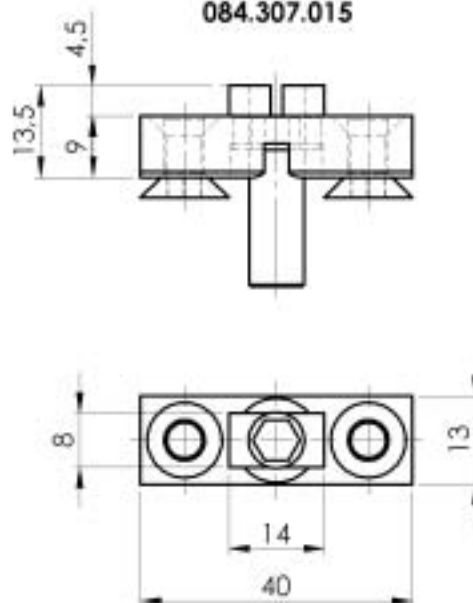
084.307.009



084.307.010



084.307.015





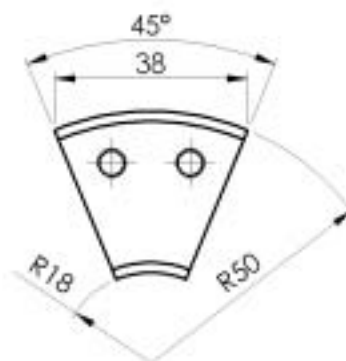
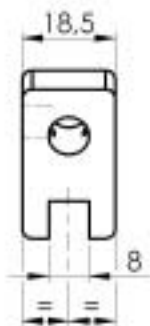
GIUNTI A 45° PER GIUNZIONE PROFILO - 45° JOINTS FOR JOINT PROFILE

CODICE CODE	MATERIALE MATERIAL	TIPO DI PROFILO TYPE OF PROFILE	TIPO DI FORNITURA TYPE OF SUPPLY
084.304.001	Alluminio anodizzato <i>Anodized aluminium</i>	18 x 32	Compl. di grani e perni per il montaggio <i>Compl. of grains and pins for the assembly</i>
084.304.002	Alluminio anodizzato <i>Anodized aluminium</i>	32 x 32	Compl. di grani e perni per il montaggio <i>Compl. of grains and pins for the assembly</i>
084.304.003	Alluminio anodizzato <i>Anodized aluminium</i>	45 x 45	Compl. di grani e perni per il montaggio <i>Compl. of grains and pins for the assembly</i>

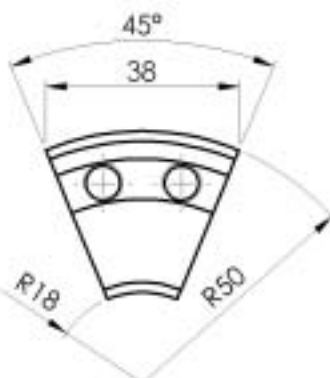
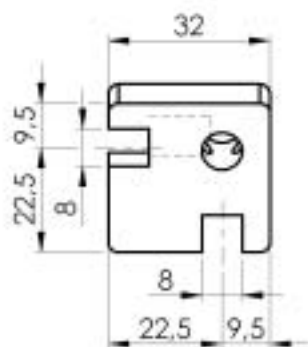


GIUNZIONE PER PROFILO TONDO - JOINT FOR ROUND PROFILE

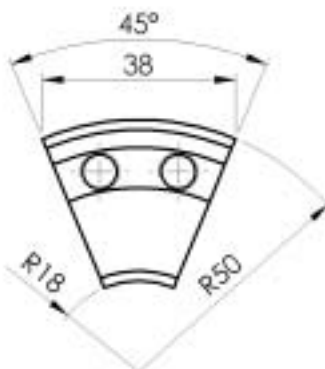
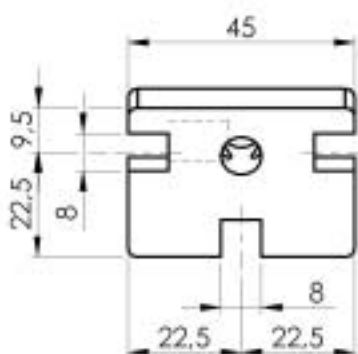
CODICE CODE	MATERIALE MATERIAL	TIPO DI PROFILO TYPE OF PROFILE	TIPO DI FORNITURA TYPE OF SUPPLY
084.310.001	Alluminio anodizzato <i>Anodized aluminium</i>	Tondo-Round 32 x 32	Compl. di grani e perni per il montaggio <i>Compl. of grains and pins for the assembly</i>
084.310.002	Alluminio anodizzato <i>Anodized aluminium</i>	Tondo-Round 45 x 45	Compl. di grani e perni per il montaggio <i>Compl. of grains and pins for the assembly</i>



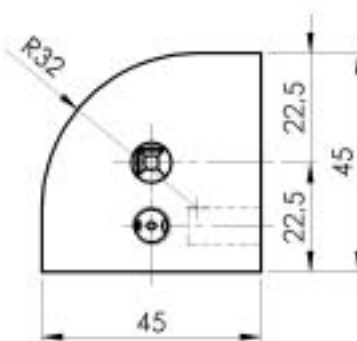
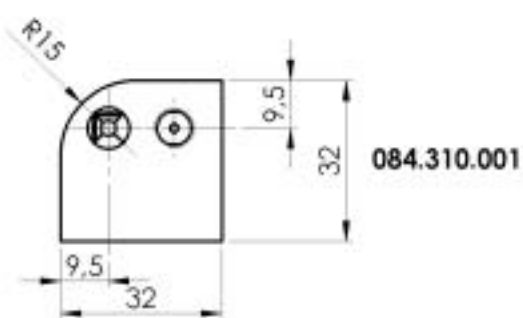
084.304.001



084.304.002

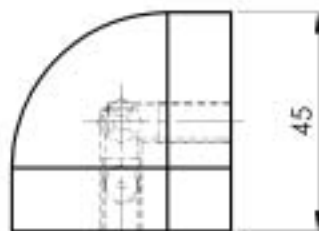


084.304.003



084.310.001

084.310.002





GIUNTO SNODATO CON SERRAGGIO A VITE - ARTICULATED JOINT WITH SCREW CLAMPING

CODICE CODE	MATERIALE MATERIAL	DESCRIZIONE DESCRIPTION	TIPO PROFILO TYPE PROFILE	PESO kg WEIGHT kg
084.311.001	Alluminio sabbiato <i>Sandblasted aluminium</i>	Impiegato per il collegamento dei profilati con qualsiasi angolazione (max 180°) <i>Connecting profiles in every direction within 180°</i>	45 x 45	0,3



GIUNTO SNODATO CON SERRAGGIO A LEVA - ARTICULATED JOINT WITH LEVER CLAMPING

CODICE CODE	MATERIALE MATERIAL	DESCRIZIONE DESCRIPTION	TIPO PROFILO TYPE PROFILE	PESO kg WEIGHT kg
084.311.002	Alluminio sabbiato <i>Sandblasted aluminium</i>	Impiegato per il collegamento dei profilati con qualsiasi angolazione (max 180°) <i>Connecting profiles in every direction within 180°</i>	45 x 45	0,35



GIUNTO SNODATO FRIZIONABILE A VITE - ARTICULATED JOINT WITH RUBBING SCREW

CODICE CODE	MATERIALE MATERIAL	DESCRIZIONE DESCRIPTION	TIPO PROFILO TYPE PROFILE	PESO kg WEIGHT kg
084.311.003	Alluminio sabbiato <i>Sandblasted aluminium</i>	Impiegato per il collegamento dei profilati con qualsiasi angolazione (max 180°) <i>Connecting profiles in every direction within 180°</i>	45 x 45	0,35



ANGOLARI DI FISSAGGIO - CLAMPING ANGLES

CODICE CODE	MATERIALE MATERIAL	DIMENSIONE DIMENSIONS	PESO kg WEIGHT kg
356.157.000	Alluminio sabbiato - <i>Sandblasted aluminium</i>	18 x 40 mm	0,02
084.305.001	Alluminio sabbiato - <i>Sandblasted aluminium</i>	18 x 40 mm	0,02
084.305.002	Alluminio sabbiato - <i>Sandblasted aluminium</i>	25 x 40 mm	0,04
084.305.003	Alluminio sabbiato - <i>Sandblasted aluminium</i>	43 x 43 mm	0,06
084.305.004	Alluminio sabbiato - <i>Sandblasted aluminium</i>	43 x 87 mm	0,17
084.305.005	Alluminio sabbiato - <i>Sandblasted aluminium</i>	87 x 87 mm	0,35
084.305.009	Alluminio sabbiato - <i>Sandblasted aluminium</i>	39 x 39 mm	0,05

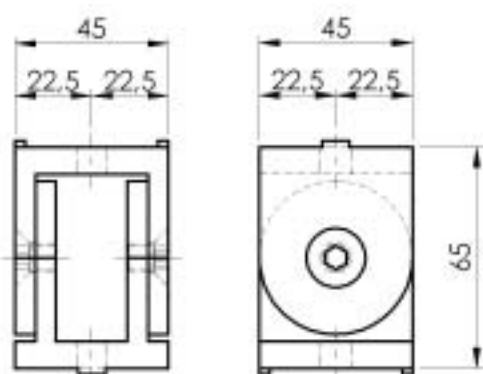


NEW

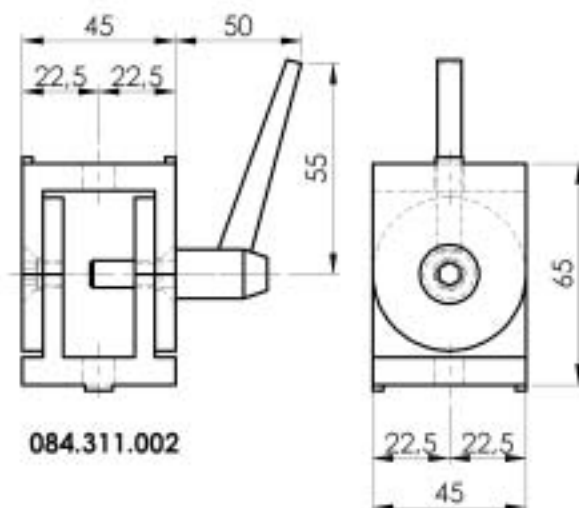
TAPPI PER ANGOLARI - CAPS FOR ANGLES

CODICE CODE	MATERIALE MATERIAL	DIMENSIONE ANGOLARE CLAMPING ANGLES DIMENSIONS
084.206.001	Poliamide nero - <i>Black polyamide</i>	18 x 40
084.206.002	Poliamide nero - <i>Black polyamide</i>	25 x 40
084.206.003	Poliamide nero - <i>Black polyamide</i>	43 x 43
084.206.004	Poliamide nero - <i>Black polyamide</i>	40 x 40
084.206.005	Poliamide nero - <i>Black polyamide</i>	43 x 87
084.206.006	Poliamide nero - <i>Black polyamide</i>	87 x 87

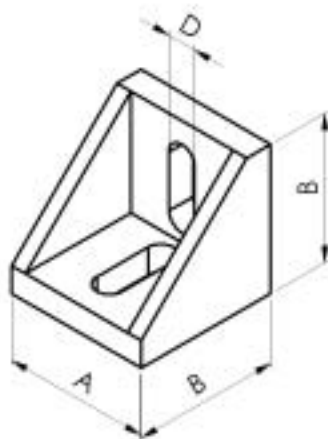
A richiesta sono fornibili di colore grigio - *On request they are supplied in grey color*



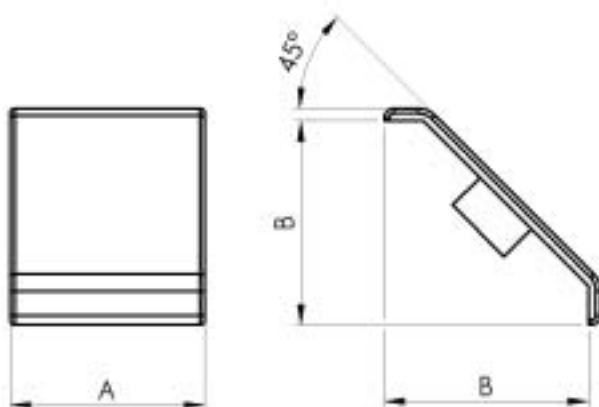
084.311.001 / 084.311.003



084.311.002



CODICE	A	B	D
356.157.000	18	40	8,5
084.305.001	18	40	6,5
084.305.002	25	40	8,5
084.305.003	43	43	8,5
084.305.004	43	87	8,5
084.305.005	87	87	8,5
084.305.009	39	39	8,5

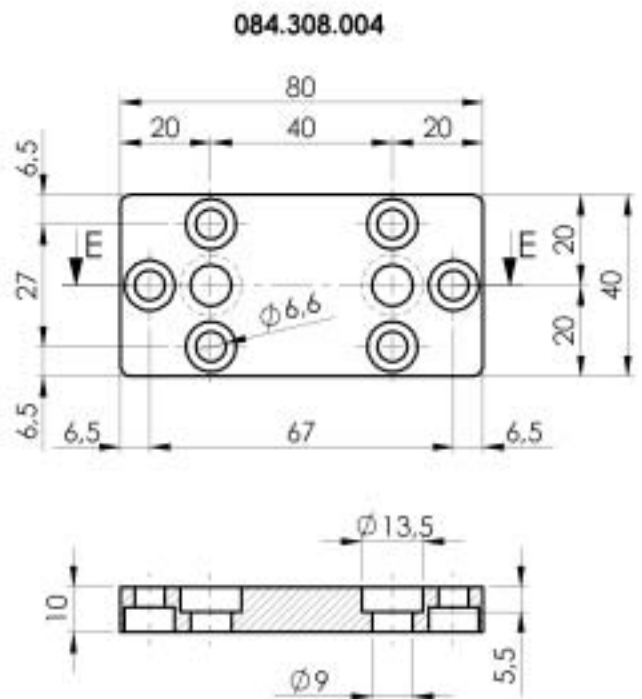
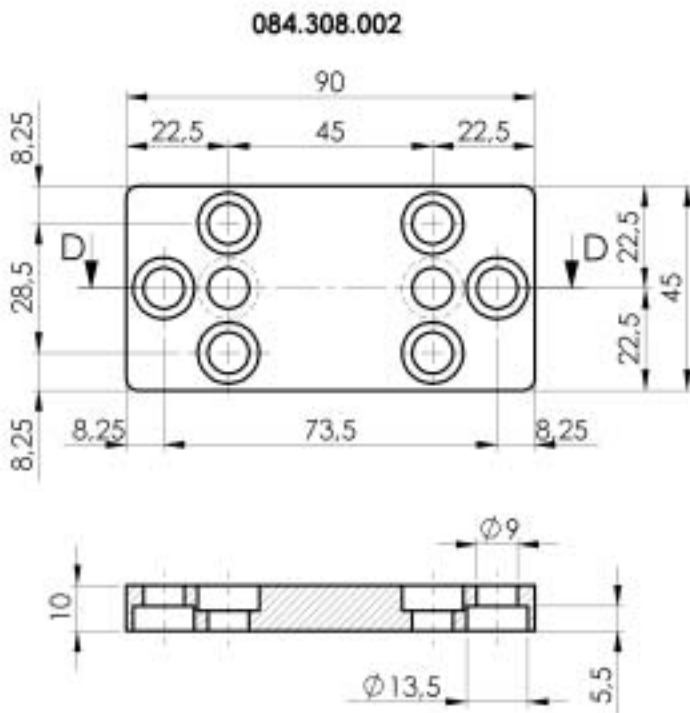
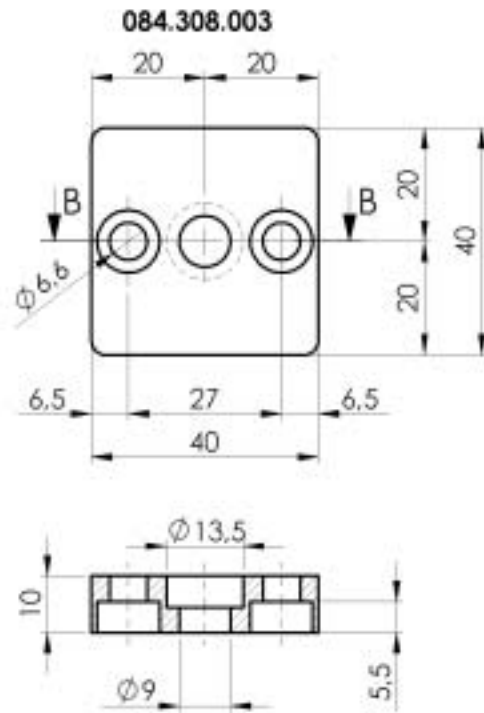
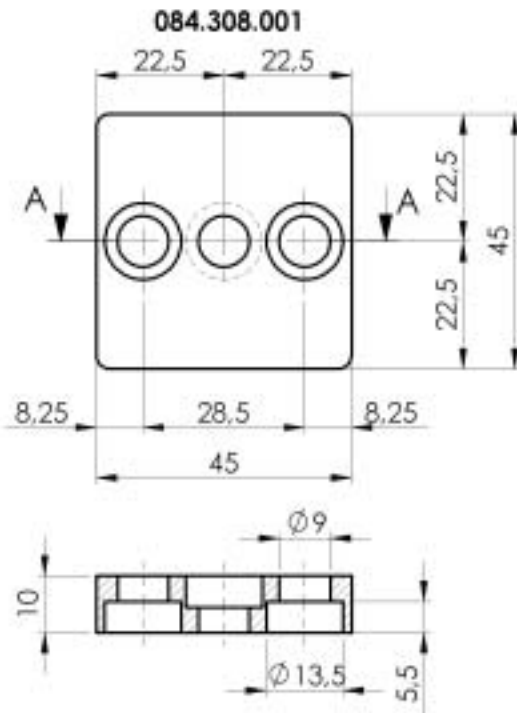


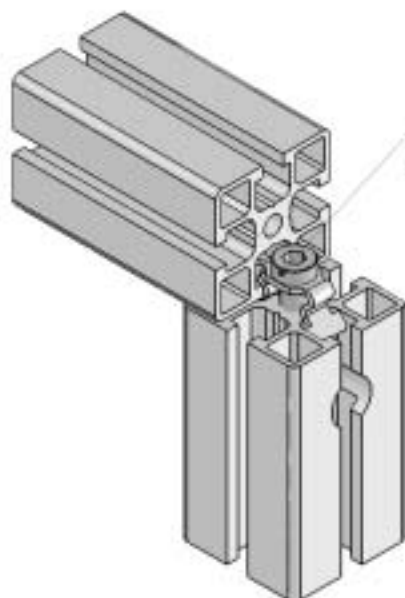
CODICE	A	B
084.206.001	18	40
084.206.002	25	40
084.206.003	43	43
084.206.004	40	40
084.206.005	43	87
084.206.006	87	87



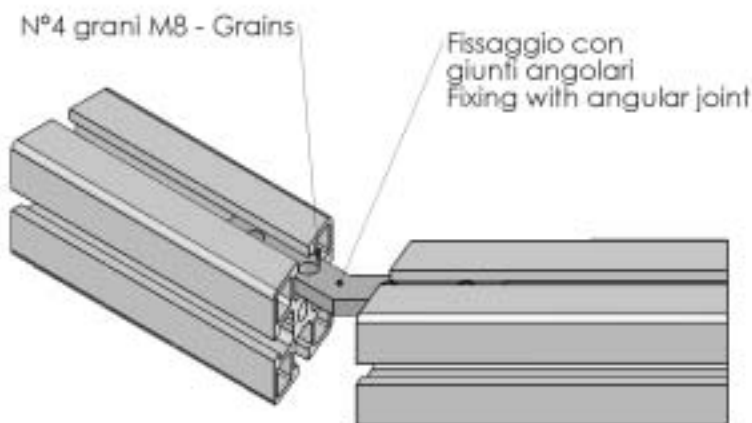
PIASTRE DI FISSAGGIO - CLAMPING PLATES

CODICE CODE	MATERIALE MATERIAL	DIMENSIONE DIMENSIONS	PESO kg WEIGHT kg
084.308.001	Alluminio anodizzato - <i>Anodized aluminium</i>	45 x 45 mm	0,045
084.308.002	Alluminio anodizzato - <i>Anodized aluminium</i>	45 x 90 mm	0,085
084.308.003	Alluminio anodizzato - <i>Anodized aluminium</i>	40 x 40 mm	0,04
084.308.004	Alluminio anodizzato - <i>Anodized aluminium</i>	40 x 80 mm	0,08





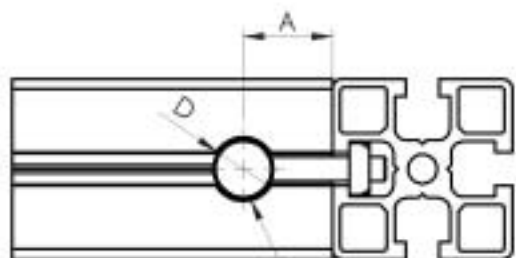
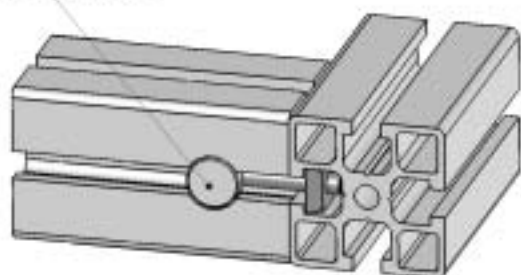
084.303.006 - Dispositivo antirotazione - Antirotation device
084.301.003 - Vite TCEI M8X20 - Screw



N°4 grani M8 - Grains

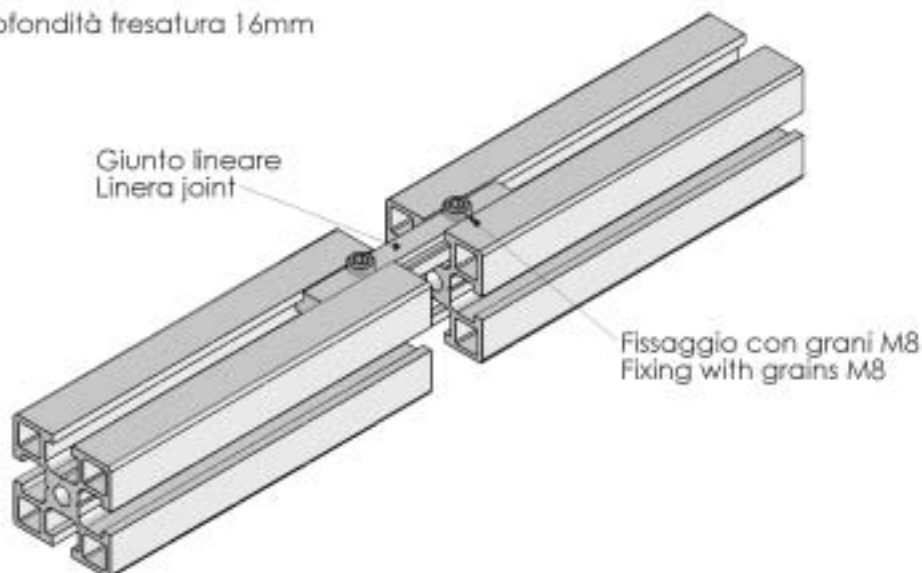
Fissaggio con giunti angolari
Fixing with angular joint

Fissaggio a noffolino - Pawl clamping
084.306.001
084.306.002



Profondità fresatura 16mm

CODICE	A	D
084.306.001	13	17
084.306.002	27	21



Giunto lineare
Linear joint

Fissaggio con grani M8
Fixing with grains M8

